

Modello DS0808 / specifiche tecniche



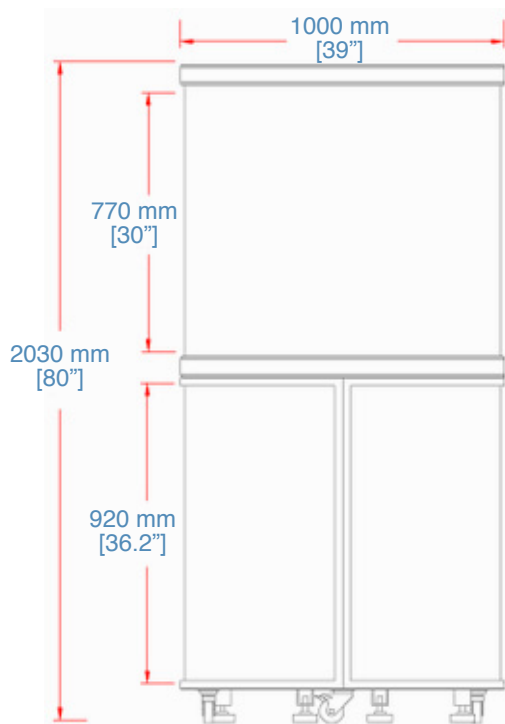
Monitor LED 360° per ambienti interni

CARATTERISTICHE PRINCIPALI

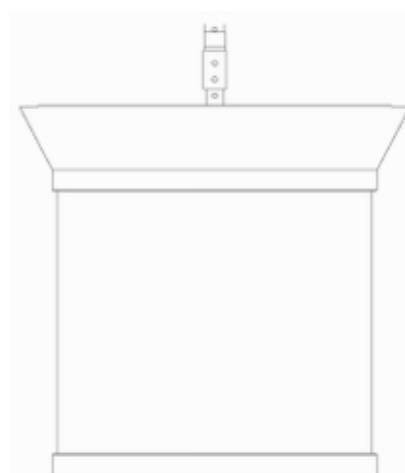
- Visibilità a 360°
- Formato 16:9 (schermo diviso)
- Alta luminosità: 750 nit
- Funzione split screen
- Base retroilluminata opzionale
- Rotelle per trasporto facilitato

ACCESSORI INCLUSI

- Braccio per il montaggio
- Guida di avvio rapido su CD-ROM
- Filtri dell'aria



DIMENSIONI



montaggio a soffitto opzionale

MONITOR LED 360°

Modello DS0808 / scheda tecnica

Disposizione pixel (orizzontale x verticale)	2 x 2 mm
Dimensioni monitor (larghezza x altezza)	2.73 x 0.77 m
Area monitor	2.10 m ²
Risoluzione nativa (orizzontale x verticale)	1366 x 384
Densità pixel	250000 / m ²
Luminanza (minima)	750 nit
Uniformità	± 3%
Contrasto	5000 : 1
Spettro colori	R = 630 nm G = 525 nm B = 470 nm
Durata stimata (a 1/2 luminosità)	75000 ore
Dimensioni (diametro x altezza)	1.0 x 2.03 m
Peso	350 kg
Temperatura d' esercizio	0 - 30°C
Alimentazione	100 - 120 VAC, 25 A, 1 fase
Consumo elettrico (tipico)	1.5 kW
Interfaccia video	DVI-D (1400 x 1050 @ 60 Hz)
Frequenza di aggiornamento	60 Hz
Altoparlanti integrati	Si
Contenuti	Player integrato o Image Scaler
Montaggio a soffitto	Opzionale
Base retroilluminata	Opzionale (con 2 manifesti 145 x 92 cm)